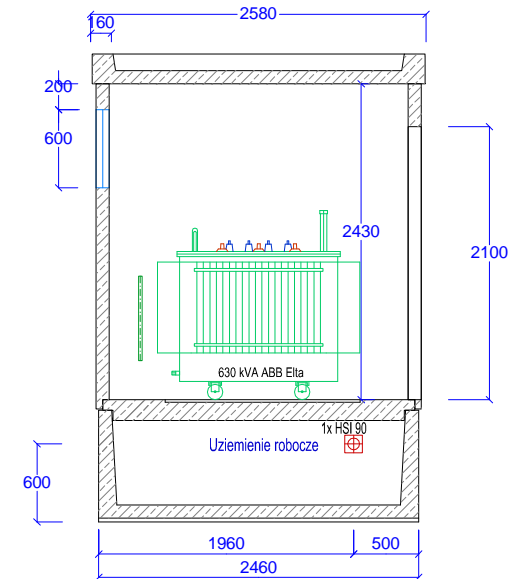


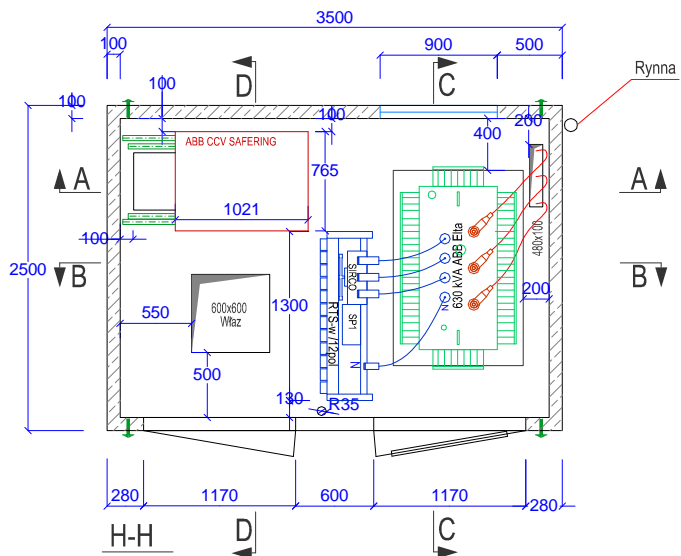
A-A



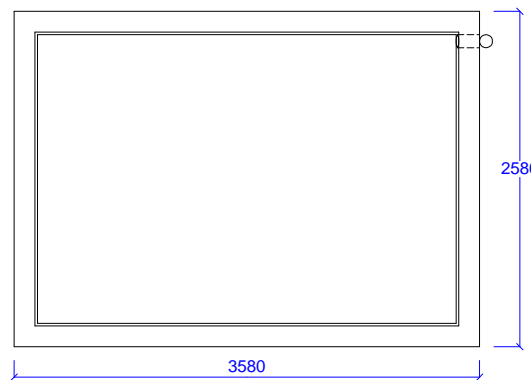
B-B



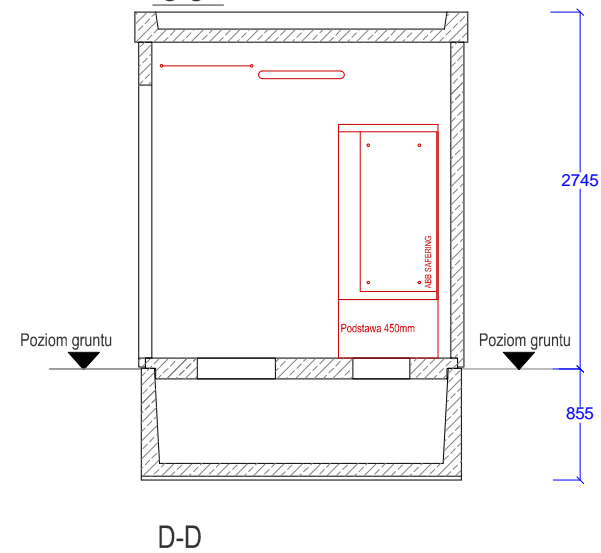
C-C



H-H



G-G



D-D

<b>Grupa ENCO</b>		UMOWA	DATA
OBIEKT/ADRES		OPRACOWAŁ	M. Chojnowski
		Adaptował	
TREŚĆ RYSUNKU		SPRAWDZIŁ	
Rozmieszczenie urządzeń w stacji typu BEK 250/350		SKALA	NR RYS. 02