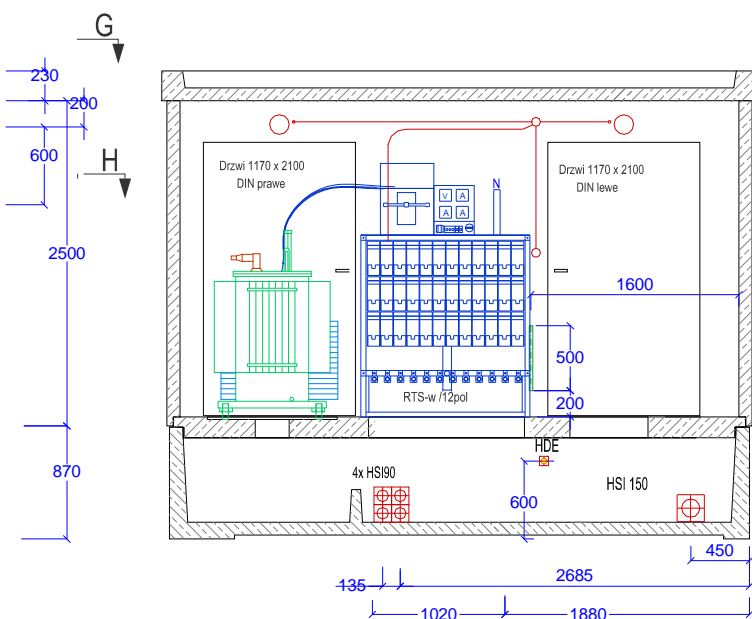
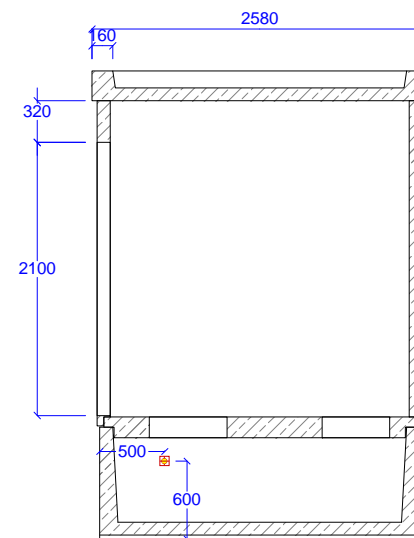


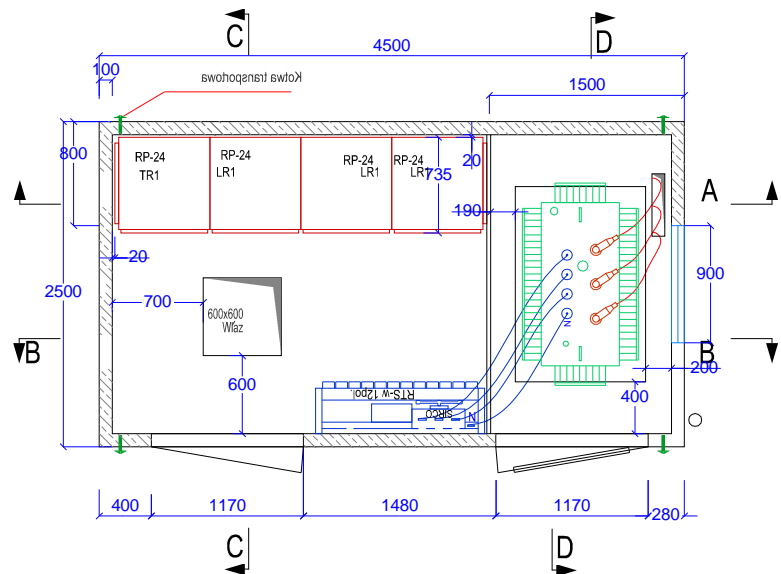
A-A



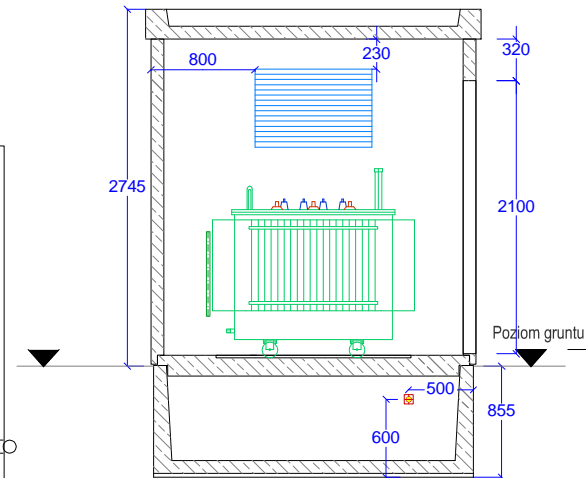
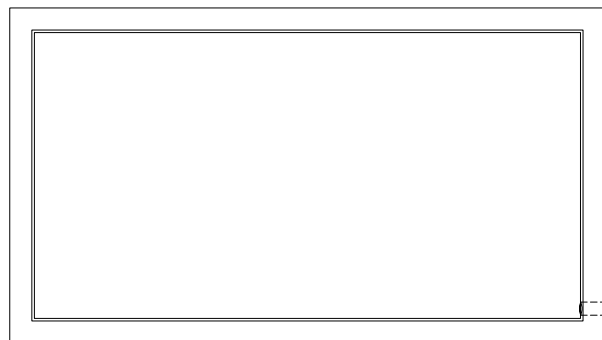
B-B



C-C



G-G



D-D

Grupa <b>ENCO</b>		UMOWA	DATA 06.2004
OBIEKT/ADRES <b>BEK 250/450</b>		PROJEKTOWAŁ	M.Chojnowski
		OPRACOWAŁ	M.Chojnowski
TREŚĆ RYSUNKU <b>Rozmieszczenie urządzeń</b>		SPRAWDZIŁ	W.Januszewski
		SKALA 1:50	NR RYS. 02