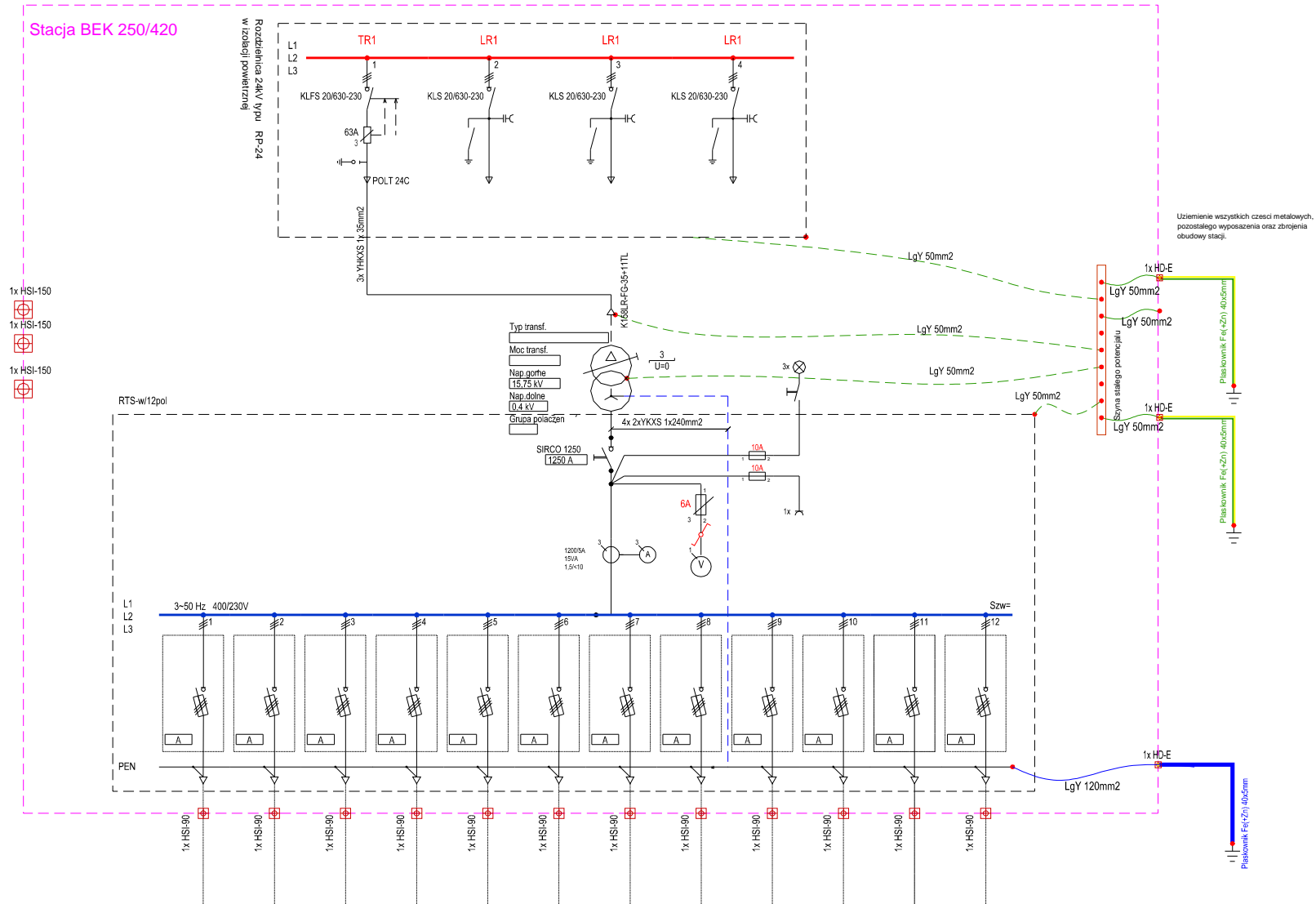


Stacja BEK 250/420



Grupa ENCO		UMOWA	DATA 06.2004
BEK 250/450		PROJEKTOWAŁ	M. Chojnowski
Schemat elektryczny		OPRACOWAŁ	M. Chojnowski
SKALA		SPRAWDZIŁ	W. Januszewski
---		NR RYS.	01