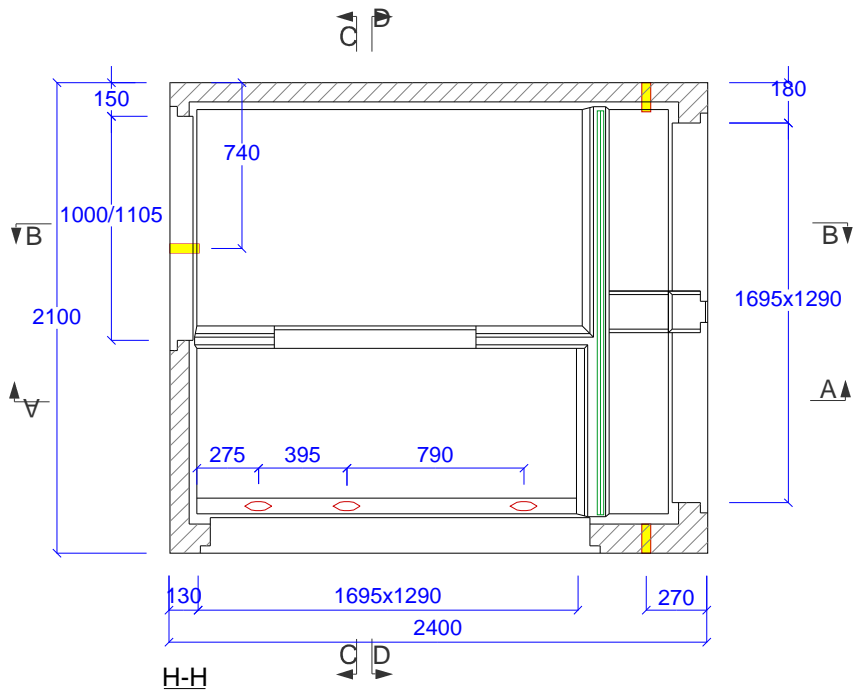
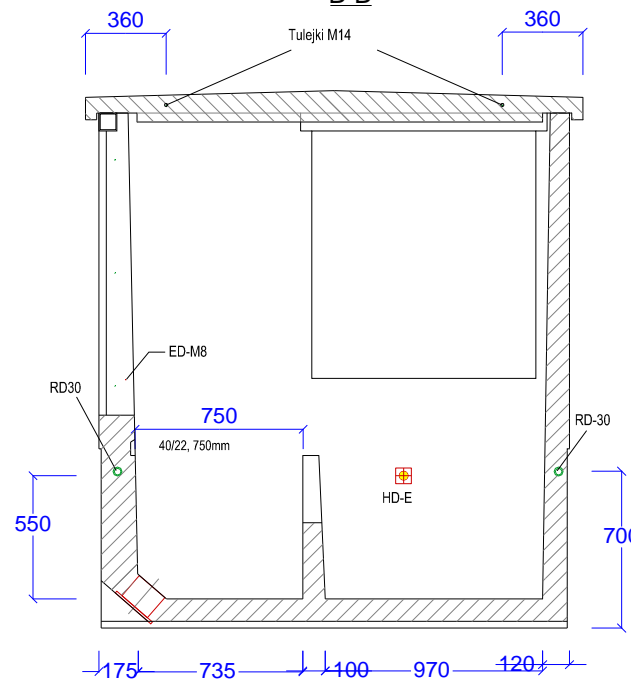


A-A

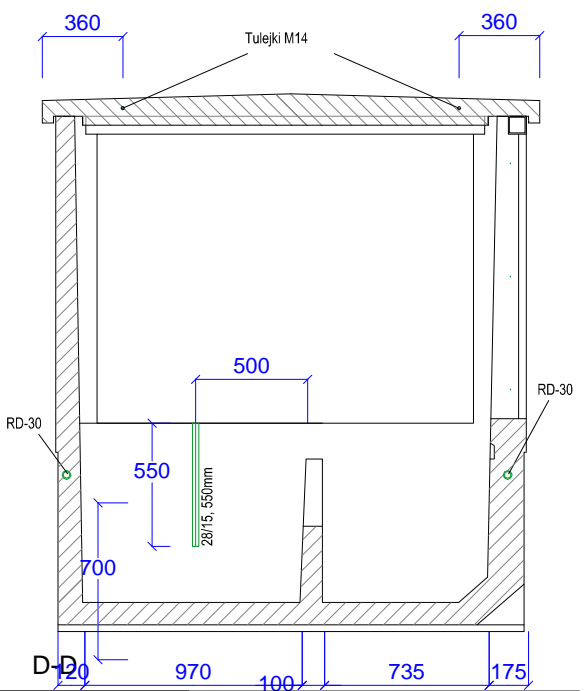
B-B



H-H



C-C



D-D

Grupa ENCO		UMOWA	DATA 07.2006
OBIEKT/ADRES		OPRACOWAŁ	J.Gajewski
TREŚĆ RYSUNKU		Adaptował	
Obudowa stacji typu NZ 210/240		SPRAWDZIŁ	
		SKALA	NR RYS.
		1:25	05